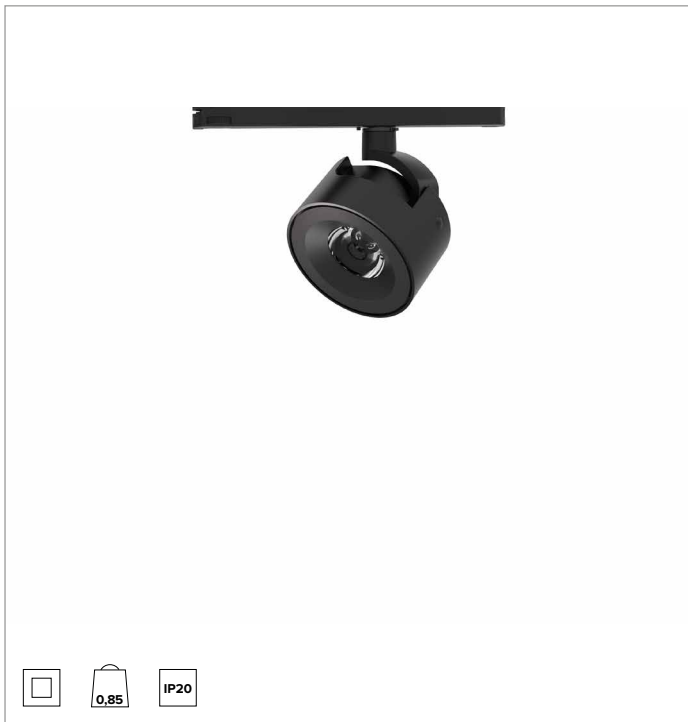
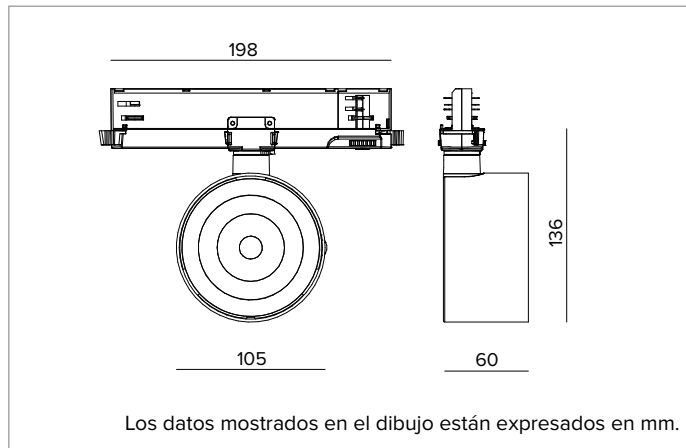


T041NSL940DADB | ZENO 105

Proyector profesional orientable de LED



	4000K	H(m)	D(m)	Emax(lx)		
	Ra90		10°			
	Fixture Power	11W	1	0.17	23439	
	Source Flux	1005lm	2	0.34	5860	
	Fixture Flux	884lm	3	0.51	2604	
	Efficacy	84lm/W	4	0.68	1465	
TS1924	Imax=23323cd/klm	Imax	23439cd	5	0.85	938



LÁMPARA

LED Chip on Board de alta eficiencia Ra90. Ra97 bajo petición.

Clase de eficiencia energética: F

Potencia nominal: 9W

Flujo nominal: 1005lm

Índice de reproducción cromática: 90

Rf: 90

Rg: 98

CCT nominal: 4000K

Duración útil (L80/B10): >50000h tq +25°C

CARACTERÍSTICAS LUMINOTÉCNICAS

Versión Narrow Spot con lente TIR de PMMA de grado óptico.

Óptica: LENTE

Apertura del haz de luz: NSP

Eficiencia óptica: 88%

Flujo luminaria: 884lm

Rendimiento luminoso: 83lm/W

Seguridad fotobiológica: Conforme al grupo de riesgo RG1 (Riesgo Bajo)

CARACTERÍSTICAS MECÁNICAS

Cuerpo de presofusión de aluminio pintado. Posibilidad de orientación del cuerpo óptico de 0° a -90° en plano vertical y de 355° en horizontal con posibilidad de bloqueo de la orientación.

Color y acabado: Negro profundo

Peso: 0,85Kg

Grado de protección: IP20

CARACTERÍSTICAS ELÉCTRICAS

Driver electrónico DALI integrado en el adaptador de carril.

Potencia luminaria: 11W

Alimentación: 220-240Vac 50/60Hz

Clase de aislamiento: CLASE 2

Tipo driver / Control: DALI - PUSH

Driver incluido: Sí

Clase F: Sí

Temperatura ambiente: 0°C / +25°C

INSTALACIÓN

Montaje en carril electrificado. Disponible con accesorios mecánicos y ópticos, se pueden instalar con el anillo de soporte.

NOTAS

Disponible bajo petición la versión 110-277Vac.

GARANTÍA

5 años.

ADVERTENCIAS

Luminaria diseñada para su eliminación/reciclaje al final de su vida útil. Fuente luminosa reemplazable (solo LED) por un profesional. Equipo de control reemplazable por un profesional.

En función de la continua evolución tecnológica de los componentes electrónicos, los datos indicados están sujetos a actualización por lo que es necesario solicitar confirmación al hacer el pedido.

El flujo luminoso y la potencia eléctrica presentan tolerancias +/-10% respecto al valor indicado. tq +25°C (CIE 121).

Nos reservamos el derecho de realizar cambios técnicos.

Targetti Sankey S.r.l.
Via Pratese, 164
50145 Firenze - Italy
Tel: +39 055 37911
targetti.com
targetti@targetti.com

CCIAA Firenze
Share Capital:
€ 500.000,00
VAT N. (IT):
01537660480
R.E.A: FI-275656

TARGETTI

T041NSL940DADB | ZENO 105
Proyector profesional orientable de LED

Accesorios

Filtro



Código

1T6572

Filtro hoja de luz.
 Filtro holográfico de metacrilato.
 Permite proyectar el haz de forma oval; combinado con ópticas spot el efecto de la hoja de luz aparece más marcado.
 A completar con anillo porta accesorios.

Rejilla



Color

Código



1T6573

Rejilla antideslumbramiento.
 Estructura nido de abeja de aluminio pintado de negro.
 A completar con anillo porta accesorios.

Cut-off



Color

Código



1T6574

Cut-off de acero pintado negro.
 A completar con anillo porta accesorios.



Color

Código



1T6575

Cut-off asimétrico de acero pintado negro.
 A completar con anillo porta accesorios.

Parasol



Color

Código



1T6576

Aletas anti deslumbramiento orientables de acero pintado con pintura negra.
 A completar con anillo porta accesorios.

Anillo porta accesorios

Color

Código



1T6571

Anillo porta accesorios de aluminio pintado.

Estribo



Color

Código



A058PW



A058DB

Soporte de refuerzo para proyectores con fijación para carril Eurostandard Plus.
 Para compatibilidad y uso, consultar las instrucciones de montaje de los proyectores.
 Para la instalación de proyectores Zeno 105 en un riel vertical a pared.

En función de la continua evolución tecnológica de los componentes electrónicos, los datos indicados están sujetos a actualización por lo que es necesario solicitar confirmación al hacer el pedido.
 El flujo luminoso y la potencia eléctrica presentan tolerancias +/-10% respecto al valor indicado. tq +25°C (CIE 121).

Nos reservamos el derecho de realizar cambios técnicos.

Targetti Sankey S.r.l.
 Via Pratese, 164
 50145 Firenze - Italy
 Tel: +39 055 37911
 targetti.com
 targetti@targetti.com

CCIAA Firenze
 Share Capital:
 € 500.000,00
 VAT N. (IT):
 01537660480
 R.E.A.: FI-275656

TARGETTI